

Die Kolbenvibratoren der VFP- Serie erzeugen eine lineare Vibration mit einem großen Vibrationsfrequenz- und Amplitudbereich, regelbar durch den Luftdruck. Die FP- Vibratoren sind keine Klopfer, d. h. der Kolben trifft nicht auf den Boden, sondern wird durch ein sich aufbauendes Luftpolster entweder am Boden oder auf der Kopfseite abgebremst und in die Gegenrichtung beschleunigt. Die Fliehkraft/Zeit-Kurve ist daher fast sinusförmig ohne Spitzen durch Schläge. Dieses Merkmal ist ideal zur Förderung von Material.

Die robusten VFP- Kolbenvibratoren mit hoher Vibrationsenergie wurden u.a. für den Einsatz bei Förderern und Rütteltischen mit hoher Last entwickelt. Um ein zuverlässiges Start- und Betriebsverhalten zu gewährleisten, ist ein pneumatisches 3/2 Wegeventil erforderlich.

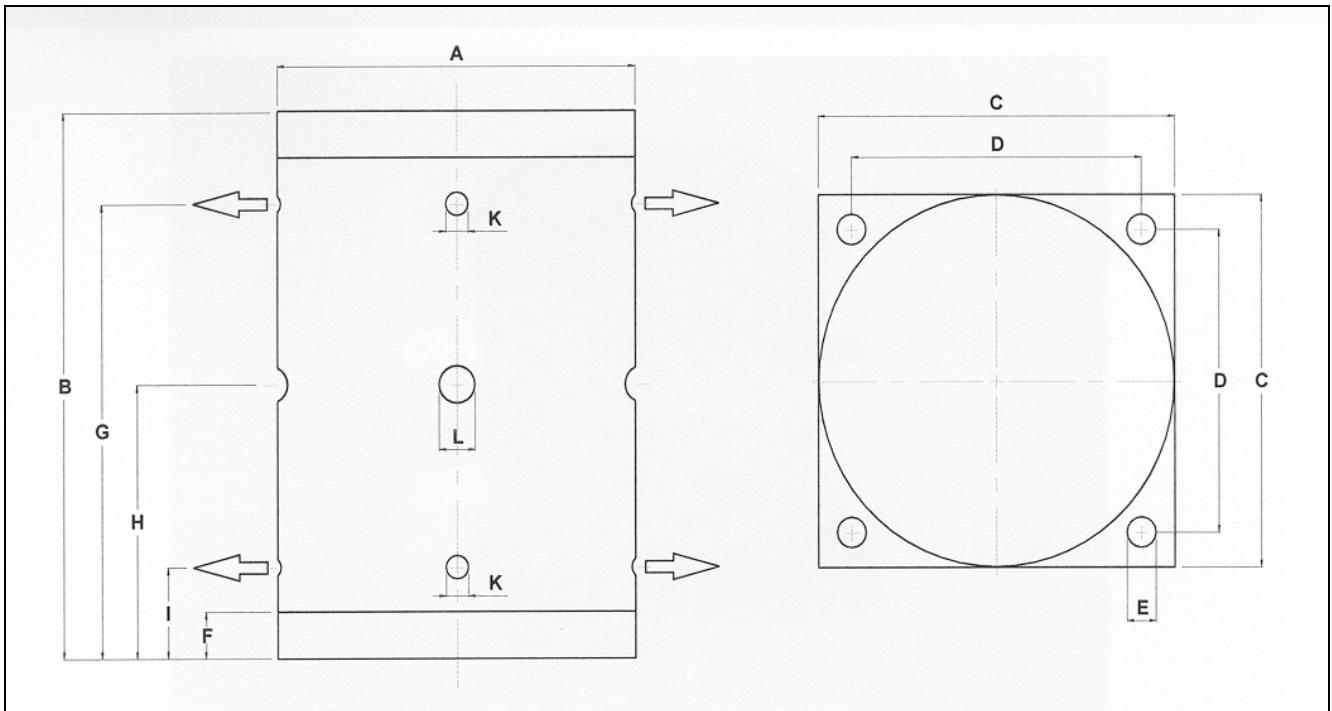
Das Gewicht/Kraft-Verhältnis der Einheiten macht den Einsatz bei Förderungen besonders effizient. Explosionsschutz und kompakte Bauart zeichnen diese Vibratoren aus. Die VFP- Kolbenvibratoren sind leicht zu installieren und für eine lange Lebenszeit entwickelt. Der Wartungsbedarf ist minimal.

**Technische Daten**

Gerät	Frequenz			Kraft			Arbeitsmoment		
	min <sup>-1</sup>			N			kgcm		
	2 bar	4 bar	6bar	2 bar	4 bar	6 bar	2 bar	4 bar	6 bar
VFP 50/04	2000	2500	3000	1130	2390	3500	5,2	7,0	7,1
VFP 50/10	1800	2300	2850	2160	4930	8020	13	17	18
VFP 30/10	840	1044	1300	1940	4780	8900	50	80	96
VFP 50/20	1940	2120	2800	8050	13730	18640	39	56	43
VFP 30/20	1200	1300	1750	5890	12750	19600	75	138	117
VFP 24/20	980	1200	1420	6870	14700	20600	130	186	186
VFP 50/40	1600	2150	2650	7260	16700	26500	52	66	69
VFP 20/40	850	1080	1310	12750	23550	31400	329	368	328

Frequenz und Kraft nehmen auf weniger steifen Unterlagen ab.

Weitere Informationen im Internet [www.aldak.de](http://www.aldak.de) unter: " **pneumatische Vibratoren** " .



**Abmessungen in mm**

Gerät	A	B	C	D	E	F	G	H	I	K	L	Gehäuse / kg	Kolben / kg	Gesamt / kg
VFP 50/04	140	157	150	124	13	20	112	89	45	3/8"	3/8"	11,6	4,3	15,9
VFP 50/10	190	157	200	165	17	20	110	79	45	3/8"	1/2"	20	9	29
VFP 30/10	190	340	200	165	17	20	290	170	50	3/8"	1/2"	41	25	66
VFP 50/20	250	190	250	210	21	30	134	95	57	3/8"	3/4"	42	19	61
VFP 30/20	250	278	250	210	21	30	218	139	61	3/8"	3/4"	54	37	91
VFP 24/20	250	360	250	210	21	30	298	180	62	3/8"	3/4"	68	54	122
VFP 50/40	320	267	320	260	25	40	190	134	70	1/2"	1"	89	52	141
VFP 20/40	320	470	320	260	25	40	390	235	78	1/2"	1"	134	125	259

Wir behalten uns das Recht vor, Spezifikationen oder Produkte ohne Ankündigung oder Verpflichtung zu verbessern, abzuändern oder zurückzunehmen.

Weitere Informationen im Internet [www.aldak.de](http://www.aldak.de) unter: " **pneumatische Vibratoren** " .