

Die VTC Vakuum-Halterungen bestehen aus einem oder mehreren Saugnäpfen in denen mittels eines mit Luftdruck betriebenen Spezialbauteils ein Vakuum erzeugt wird. Sie ermöglichen das rasche Anbringen eines Vibrators an Silos, Transportbehältern oder Rohren, wenn eine dauerhafte Anbringung nicht sinnvoll bzw. nicht möglich ist. Eine glatte, saubere und nicht zu



stark gewölbte Fläche verbessert den Halt der Vakuum-Halterungen.

Vor dem Einsatz des Vibrators wird die Halterung gegen die zu vibrierende Fläche gedrückt und ein an der Halterung befindlicher Kugelhahn geöffnet, um den nötigen Unterdruck zu erzeugen. Zur Sicherung ist unbedingt das mitgelieferte Stahlkabel zu befestigen.

Zum weiteren Lieferumfang gehören die entsprechenden Anschluss-Schläuche für Vibrator und Vakuum-Halterung (2 m lang) sowie zwei Pneumatikventile zur separaten Steuerung von Halterung und Vibrator. Bohrungen zur Aufnahme der unterschiedlichen Vibratoren (s.u.) sind bereits vorhanden.

Der Mindestdurchmesser des Untergrundes zur Anbringung der unterschiedlichen Vakuum-Halterungen beträgt wie folgt:

VTC-10 = 100mm • **VTC-15** = 500mm • **VTC-15D** = 650mm • **VTC-20D** = 950mm • **VTC-20T** = 5000mm

Die folgenden Vibratoren können mit den Vakuum-Halterungen betrieben werden:

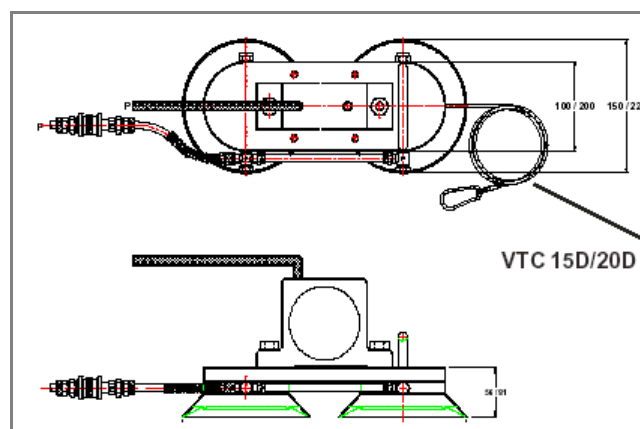
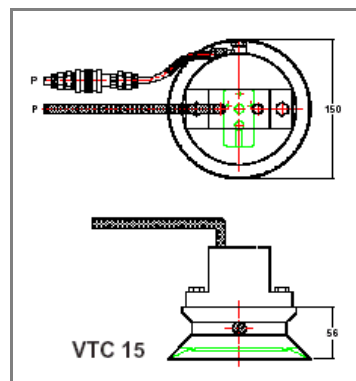
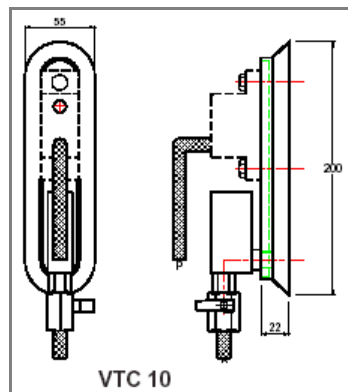
VTC-10 DAR-2 • K-8/10 • GT-4/6/8/10 • FP(LF)-12-S/M/L • FP(LF)-18-S/M/L • R-50 T-50-LP/HP
VTL-155/165 • FAL-18

VTC-15 DAR-2/3 • K-8/10/13/16 • GT-4/6/8/10/13/16 • FP(LF)-12-S/M/L • FP(LF)-18-S/M/L • R-50/65
T-50-LP/HP • T-65-LP/HP • VTL-155/165/255 • FAL-18/25

VTC-15D DAR-4 • K-20/25/30/36 • GT-20/25/30 • FP(LF)-25-S/M/L • FP(LF)-35-S/M/L • FP(LF)-50-M
R-80 • T-80-LP/HP • FAL-25/35 • FKL-100mi/si

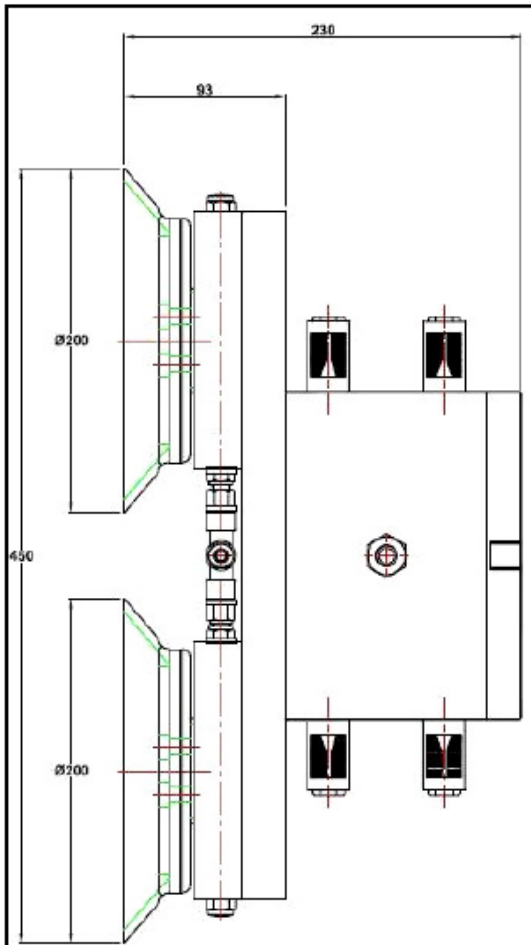
VTC-20D DAR-5 • GT-30/36/40/48 • FP(LF)-60-M • R-100 • T-100-HP • VFP-50/04 **VTC-20T** VFP 50/10

Abmessungen in mm

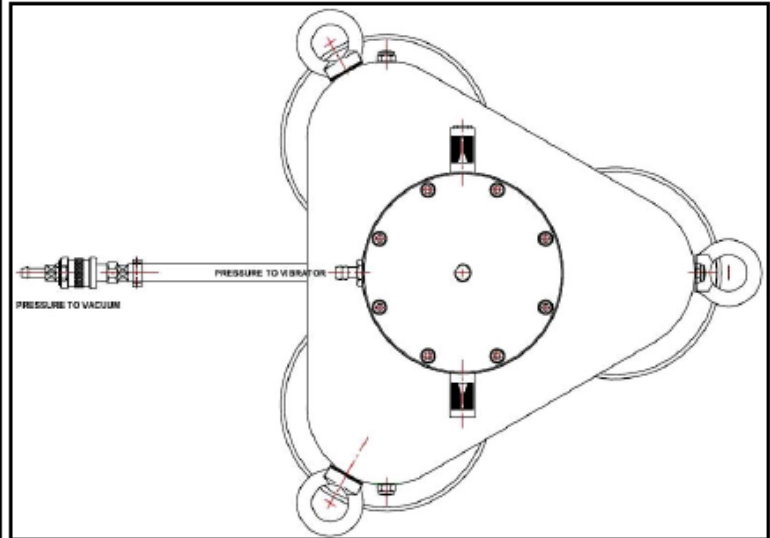


Wir behalten uns das Recht vor, Spezifikationen oder Produkte ohne Ankündigung oder Verpflichtung zu verbessern, abzuändern oder zurückzunehmen.

Weitere Informationen im Internet www.aldak.de unter: " **pneumatische Vibratoren** " .



VTC 20T



Weitere Informationen im Internet www.aldak.de unter: " **pneumatische Vibratoren** " .