

**VENANZETTI VIBRAZIONI
VIBRATIONSMOTOREN
ELECTRIC VIBRATORS**

Technische Daten & Maße




/

Technical Data & Dimensions



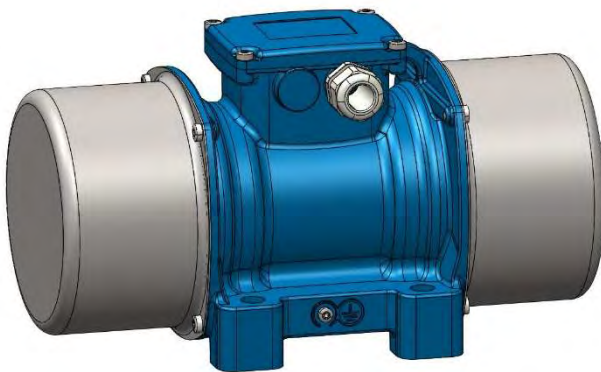
ALDAK GmbH **VIBRATIONSTECHNIK**

STANDARDS

- **Schutzhauben / Weight Covers:** Edelstahl 1.4301 (V2A) / stainless steel AISI 304
Typ VV01N/2 Aluguss / type VV01N/2 aluminium alloy
- **Gehäuse / Casing:**
Alugehäuse (EN AB 46400) (bis Größe LA) / casing in aluminium (EN AB 46400) (up to size LA)
Sphärogussgehäuse (EN 1563) (ab Größe MA+IB) / casing in spheroidal cast iron (EN 1563) (from size MA+IB)
- **Oberfläche Gehäuse / Casing Surface:**
Epoxy Pulverbeschichtung (120µm), blau / coating with epoxy powder (120µm), blue
Aluminium hochlegiert (Größe M & VV01N/2) / aluminium high-alloyed and polished (size M & VV01N/2)
- 230/400V, 50Hz, 3~, IP 66, **ATEX**  II 2 D Zone 21 + 22 (außer Größe / except size M)
220-240V, 50/60Hz, 1~, IP 65 (VV000N/2), 380-460V, 50/60Hz, 3~, IP 65 (VV001N/2 + VV002N/3)
ATEX  II 3 D Zone 22 (VV000N/2 bis / up to VV002N/2)
-  Standard CSA - motors and generators (North America)
- **Umgebungstemperatur / Ambient Temperature:**
-20°C bis / up to + 40°C
- **Unwuchteinstellung / Weights Regulation System: 0-100%**
100% bei Dauerbetrieb möglich / 100% for continuous duty
- **LONG LIFE - Lagerschmierung / - lubrication**
- **Nachschmierung / Re-Lubrication: (ab Größe GA (2- u. 4-polig); MA (6- u. 8-polig)) /**
(from size GA (2- and 4-poles); MA (6- and 8-poles))





Größe M / Size M



- **Thermistoren / Thermistors:**
(ab Größe MA) / (from size MA)
- **Stator / Stator:**
Vakuumverkapselung (bis Größe GA)
/ vacuum system (up to size GA)
Träufelimpregnierung (ab Größe HA)
/ trickle system (from size HA)
Isolationsklasse / insulation class: F
hohes Anlauf-Drehmoment / high starting torque
- incl. Anschlusskabel (Größe M) /
incl. connecting cable (size M)

SONDERAUSFÜHRUNGEN / SPECIAL DESIGNS



- 1~ 230V, 50/60Hz (und / and 115V, 50/60Hz)
- 3~ 42V (Größe M / size M: 24V) bis / up to 690V, 50/60Hz
- **Thermistoren / Thermistors:** (bis Größe LA) / (up to size LA)
- **ATEX**  II 2 G D Zone 1 + 2 + 21 + 22 (Typen / types: VV...-E)
- **Explosion Proof:**  Standard CSA, Class I, Division 2, Groups A, B, C and D. Temperature Coded T3C.
Vibrators for use in hazardous location (North America) (Typen / types: VV...-C)



Produktinformation / Product Information Seite / page 2

Inhalt / Content Seite / page 3

Technische Daten und Maße / Technical Data and Dimensions

Vibrationsmotoren Standard Ausführung / Electric Vibrators Standard Types **ATEX**  


2-polig / 2-pole, 3.000/3.600 Upm / rpm Seite / page 4

4-polig / 4-pole, 1.500/1.800 Upm / rpm Seite / page 6

6-polig / 6-pole, 1.000/1.200 Upm / rpm Seite / page 8

8-polig / 8-pole, 750/900 Upm / rpm Seite / page 10

Wechselstrom Ausführung / Single Phase Power Supply Types **1~ 230V / 115V** **ATEX**   Seite / page 12


Ex-Schutz Ausführung / Increased Safety Types **ATEX** 

2-polig / 2-pole, 3.000/3.600 Upm / rpm Seite / page 14

4-polig / 4-pole, 1.500/1.800 Upm / rpm Seite / page 15

6-polig / 6-pole, 1.000/1.200 Upm / rpm Seite / page 16

8-polig / 8-pole, 750/900 Upm / rpm Seite / page 17

Explosion-Proof Ausführung / Explosion-Proof Types 

2-polig / 2-pole, 3.000/3.600 Upm / rpm Seite / page 18

4-polig / 4-pole, 1.500/1.800 Upm / rpm Seite / page 19

6- und 8-polig / 6- and 8-pole, 1.000/1.200 und / and 750/900 Upm / rpm Seite / page 20

Notizen Seite / page 21

Kontaktdaten / Reference Address Seite / page 22

VV - Vibrationsmotoren **Technische Daten VV - Standard Typen** **Ex II 2 D 50/60Hz**
VV - Electric Vibrators **Technical Data VV - standard types** **2-polig/pole**

Typ Type	U _{rpm} rpm [50Hz] / [60Hz]	Gr. size	Arbeitsmoment Working Moment		Fliehkraft Centrifugal Force				Gewicht Weight		Leistung Power		Strom Current		Ex	Class
			kgcm		kN		kg		Kg		kW		A			
			50Hz	60Hz	50Hz	60Hz	50Hz	60Hz	50Hz	60Hz	50Hz	60Hz	50Hz	60Hz		

VV00N/2 **	3.000 / 3.600	M	0,1	0,1	0,04	0,06	4	6	0,92	0,92	0,024	0,13 230V	0,30 115V	****	-
VV001N/2 *		M	0,4	0,4	0,20	0,29	20	30	1,97	1,97	0,035	0,15 380-480V		****	-
VV002N/2 *		M	0,9	0,9	0,44	0,64	45	65	2,2	2,2	0,045	0,16 380-480V		****	-

VV01N/2 *	3.000 / 3.600	***	1,3	1,3	0,64	0,91	65	93	4,3	4,3	0,12	0,12	0,27	0,23	120°C	✓
-----------	---------------	-----	-----	-----	------	------	----	----	-----	-----	------	------	------	------	-------	---

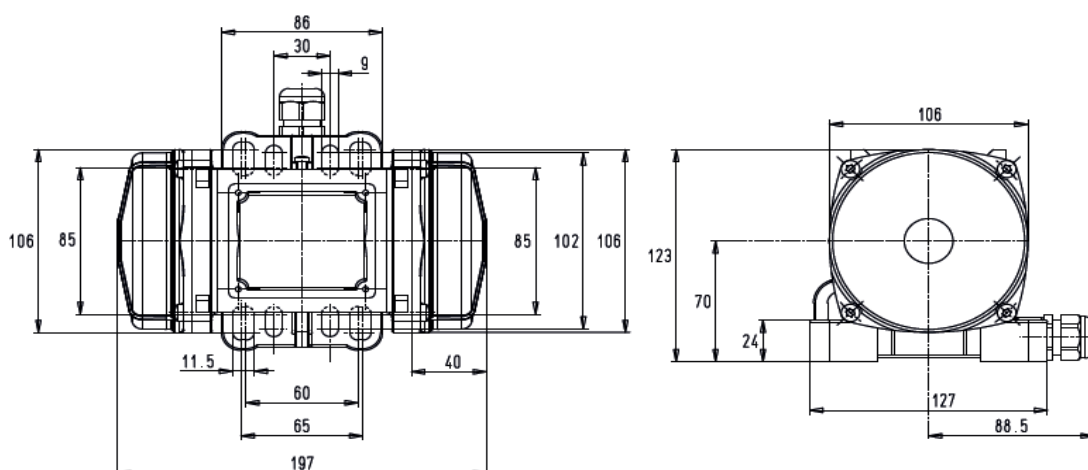
VV03N/2 *	3.000 / 3.600	BA	2,4	2,4	1,18	1,72	120	175	5,2	5,2	0,17	0,17	0,33	0,29	120°C	✓
VV05N/2 *		BA	4,0	3,0	2,01	2,10	205	214	6,0	5,8	0,17	0,17	0,33	0,29	120°C	✓
VV10N/2 *		CA	6,4	4,2	3,14	3,04	320	310	9,0	8,6	0,25	0,26	0,57	0,48	120°C	✓
VV15N/2 *		DA	10,4	6,8	5,10	4,81	520	490	14,3	13,3	0,43	0,47	0,76	0,71	120°C	✓
VV25N/2 *		EA	16	11	7,85	7,55	800	770	18,9	18,3	0,61	0,65	1,00	0,95	120°C	✓
VV35N/2 *		GA	23	15	11,3	10,8	1150	1100	24,6	23,6	0,95	1,1	1,6	1,6	120°C	✓
VV38N/2 *		HA	32	21	15,7	14,7	1600	1500	27	25,7	1,9	1,9	3,2	2,8		✓
VV40N/2		IB	47	31	23,1	22,1	2350	2250	49,6	47,1	2,1	2,1	3,4	2,9	****	✓
VV45N/2		MA	65	44	31,9	31,4	3250	3200	94	90	3,8	3,8	6,2	5,4		✓
VV55N/2		MA	80	52	39,2	37,3	4000	3800	96	92	3,8	3,8	6,2	5,4		✓
VV67N/2		OA	127	89	62,8	63,3	6400	6450	184	178	5,3	5,3	8,8	7,7	135°C	✓
VV71N/2	PA	179	124	88,3	88,3	9000	9000	214	211	9,4	8,8	17	12,3			

Aluminium-Gehäuse / casing in aluminium
Sphärogussgehäuse / Casing in spheroidal cast iron ...mit Alu-Schutzhauben / ... with Alu-weight covers

* auch lieferbar: / also available: 1~ 230V, 50/60Hz und / and 1~ 115V, 50/60Hz

** nur lieferbar: / only available: 1~ 230V, 50/60Hz und / and 1~ 115V, 50/60Hz

*** Gr. / size:
M3 (VV01N/2)



**** Ex II 2 D Ex tc III C T100°C Dc IP65 (Zone 22)

***** 135°C: Nur bei Ausstattung mit Thermistoren / Certification available only for vibrator fitted with termistor

Technische Änderungen im Zuge der Weiterentwicklung behalten wir uns vor. / Details are not binding.

WF

VV - Vibrationsmotoren

Maße VV - Standard Typen

Ex II 2 D 50/60Hz

VV - Electric Vibrators

Dimensions VV - standard types

2-polig/pole

Typ	Fig. #	A	B	C	D D1	E E1	F	Ø G G1	H	I	L	M	N	Kabelverschr. Cable gland
-----	--------	---	---	---	---------	---------	---	-----------	---	---	---	---	---	------------------------------

VV000N/2	1	113	66,5	90	25-40	75	9	5,5	34	25	60	59	65	M12x1,5
VV001N/2	1	157	75	110	25-40 60	92 85	9	6,5 6,5	38	33	69	83	74	M16x1,5
VV002N/2	1	172	75	110	25-40 60	92 85	9	6,5 6,5	38	40,5	69	83	74	M16x1,5

Typ	Fig. #	A	B	C	D	E	Ø F	N°	G	H	L	M	N	O	Kabelverschr. Cable gland
-----	--------	---	---	---	---	---	-----	----	---	---	---	---	---	---	------------------------------

VV03N/2	2	62-74	106	209	125	30	9	4	22	22,5	150	117	61	45	M20x1,5
VV05N/2	2	62-74	106	225	125	30	9	4	22	22,5	150	117	61	53	M20x1,5
VV10N/2	2	90	125	255	152	34	13	4	28	30	171	141	73	54	M20x1,5
VV15N/2	2	105	140	284	167	38	13	4	30	31	203	160	82,5	63	M25x1,5
VV25N/2	2	120	170	308	205	47	17	4	45	37,5	211	182	93,5	63	M25x1,5
VV35N/2	2	120	170	354	205	42	17	4	42	40	224	203	104,5	77	M25x1,5
VV38N/2	2	140	190	438	230	50	17	4	45	45	244	225	116	103	M25x1,5
VV40N/2	2	140	190	465	230	40	17	4	49	45	232	200	104	105	M25x1,5
VV45N/2	2	155	255	546	310	55	25	4	91	63	289	253	130	130	M25x1,5
VV55N/2	2	155	255	546	310	55	25	4	91	63	289	253	130	130	M25x1,5
VV67N/2	3	200	320	662	380	106	28	4	28	80	364	356	183	151	M32x1,5
VV71N/2	3	200	320	624	390	106	28	4	30	95	392	378	192	132	M32x1,5

Fig. 1
Gr. / size: M

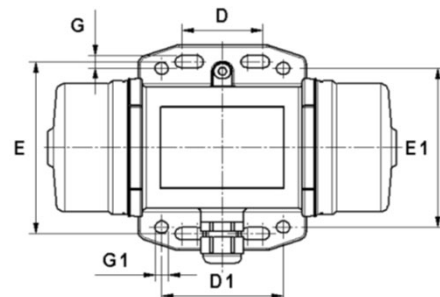
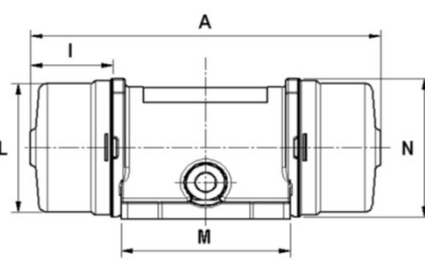
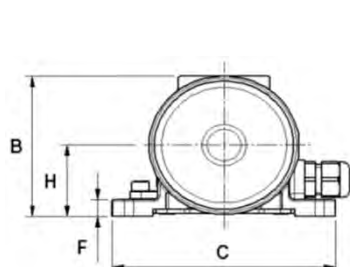
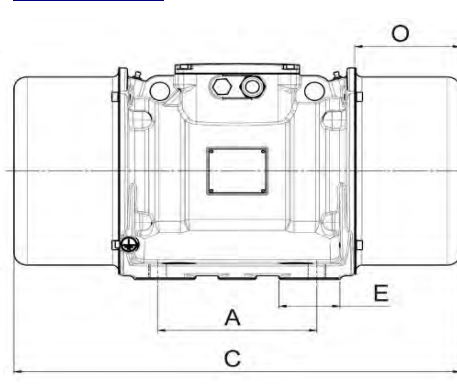
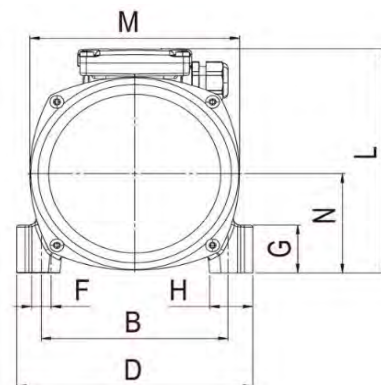
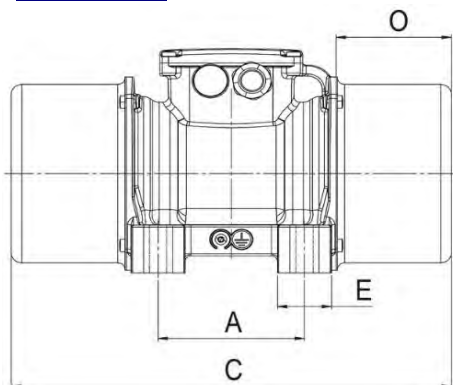


Fig. 2
Gr. / size: BA, CA, DA, EA, GA, HA, IA, IB, MA, NA

Fig. 3
Gr. / size: OA, PA



Die jeweils gültigen Gebrauchs- und Wartungsanleitungen sind zu beachten. / Use also the "Use and Maintenance" book.

WF

Tel +49(0)2241-16960 · Fax +49-(0)2241-169616 · Germany · 53842 Troisdorf · Redcarstr. 18

VV - Vibrationsmotoren **Technische Daten VV - Standard Typen** **Ex II 2 D 50/60Hz**
VV - Electric Vibrators **Technical Data VV - standard types** **4-polig/pole**

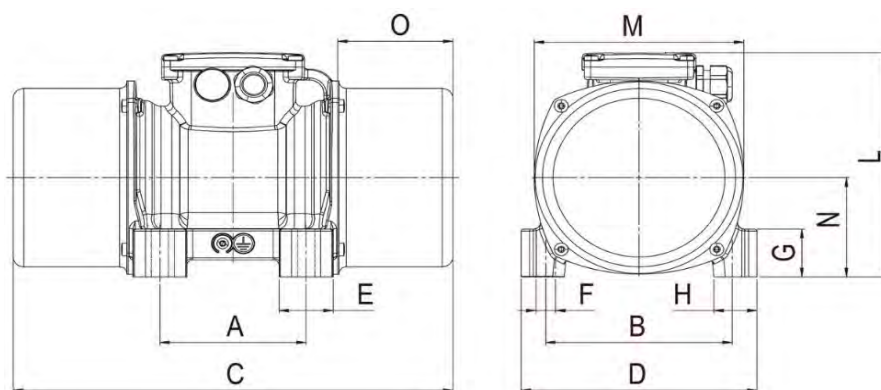
Typ Type	U _{rpm} rpm [50Hz] / [60Hz]	Gr. size	Arbeitsmoment Working Moment		Fliehkraft Centrifugal Force				Gewicht Weight		Leistung Power		Strom Current		Ex	CSA
			kgcm		kN		kg		Kg		kW		A			
			50Hz	60Hz	50Hz	60Hz	50Hz	60Hz	50Hz	60Hz	50Hz	60Hz	50Hz	60Hz		

VV03B/4 *	1.500 / 1.800	BA	2,5	2,5	0,311	0,448	32	46	5,2	5,2	0,08	0,09	0,2	0,19	120°C	✓
VV05B/4 *		BA	6,4	4,4	0,785	0,779	80	79	6,2	5,8	0,08	0,09	0,2	0,19	120°C	✓
VV06B/4 *		BA	8,0	6,4	0,981	1,13	100	115	6,6	6,2	0,08	0,09	0,2	0,19	120°C	✓
VV10B/4 *		CA	17	17	2,16	3,14	220	320	11,7	11,7	0,16	0,16	0,38	0,38	120°C	✓
VV20B/4 *		DA	33	23	4,12	4,12	420	420	18,5	16,5	0,28	0,33	0,57	0,57	120°C	✓
VV21B/4 *		DA	44	33	5,4	5,89	550	600	20,7	18,5	0,28	0,33	0,56	0,56	120°C	✓
VV30B/4 *		EA	60	43	7,36	7,65	750	780	25,5	23,8	0,5	0,62	0,88	0,93	120°C	✓
VV35B/4		GA	87	55	10,8	9,81	1100	1000	33,4	31,4	0,52	0,64	0,9	0,9	120°C	✓
VV38B/4		HA	111	77	13,7	13,7	1400	1400	41,2	37,5	0,85	1,0	1,37	1,43	120°C	✓
VV40B/4		IA	143	97	17,7	17,2	1800	1750	47,8	42,5	1,1	1,2	1,91	1,83	135°C	✓
VV41B/4		IA	167	113	20,6	20,1	2100	2050	50,5	44,5	1,3	1,4	2,4	2,2	135°C	✓
VV50B/4		LA	198	138	24,5	24,5	2500	2500	70	63,5	1,5	1,6	3,0	2,9	150°C	✓
VV53B/4		LA	250	174	30,9	30,9	3150	3150	80	71	1,8	1,9	3,6	3,3	135°C	✓
VV55B/4		MA	302	210	37,3	37,3	3800	3800	119	110	2,1	2,4	3,8	3,7	135°C	✓
VV57B/4		MA	349	238	43,2	42,2	4400	4300	123	117	2,4	2,7	4,6	4,4	135°C	✓
VV60B/4		NA	397	273	49,1	48,6	5000	4950	161	153	3,4	3,2	5,7	4,8	135°C	✓
VV67B/4		OA	524	365	64,7	64,7	6600	6600	208	195	5,7	5,7	10,0	8,6	135°C	✓
VV71B/4		PA	635	442	80,4	80,4	8200	8200	225	210	6,6	7,6	11,0	10,9	135°C	**
VV81B/4	QA	675	497	83,4	88,3	8500	9000	306	292	7,1	8,0	11,5	11,3	135°C	**	

Aluminium-Gehäuse / casing in aluminium
Sphärogussgehäuse / Casing in spheroidal cast iron

- * auch lieferbar: / also available: 1~ 230V, 50/60Hz und / and 1~ 115V, 50/60Hz
- ** CSA Zertifizierung incl. Anschlusskabel auf Anfrage / CSA certification on request, power supply cable included

Fig. 2
Gr. / size:
BA, CA, DA, EA,
GA, HA, IA, LA



Technische Änderungen im Zuge der Weiterentwicklung behalten wir uns vor. / Details are not binding.

WF

VV - Vibrationsmotoren

Maße VV - Standard Typen

Ex II 2 D 50/60Hz

VV - Electric Vibrators

Dimensions VV - standard types

4-polig/pole

Typ	Fig. #	A	B	C	D	E	Ø F	N°	G	H	L	M	N	O	Kabelverschr. Cable gland
VV03B/4	2	62-74	106	209	125	30	9	4	22	22,5	150	117	61	45	M20x1,5
VV05B/4	2	62-74	106	241	125	30	9	4	22	22,5	150	117	61	61	M20x1,5
VV06B/4	2	62-74	106	241	125	30	9	4	22	22,5	150	117	61	61	M20x1,5
VV10B/4	2	90	125	295	152	34	13	4	28	30	171	141	73	74	M20x1,5
VV20B/4	2	105	140	340	167	38	13	4	30	31	203	160	82,5	91	M25x1,5
VV21B/4	2	105	140	380-50Hz 340-60Hz	167	38	13	4	30	31	203	160	83	111	M25x1,5
VV30B/4	2	120	170	382	205	47	17	4	45	37,5	211	182	93,5	100	M25x1,5
VV35B/4	2	120	170	436	205	42	17	4	42	40	224	203	104,5	118	M25x1,5
VV38B/4	2	140	190	438	230	50	17	4	45	45	244	225	116	103	M25x1,5
VV40B/4	2	140	190	490	230	50	17	4	45	45	244	225	116	129	M25x1,5
VV41B/4	2	140	190	560-50Hz 490-60Hz	230	50	17	4	45	45	244	225	116	164-50Hz 129-60Hz	M25x1,5
VV50B/4	2	155	225	523	275	55	22	4	70	55	272	253	130	130	M25x1,5
VV53B/4	2	155	225	601	275	55	22	4	70	55	272	253	130	169	M25x1,5
VV55B/4	3	155	255	589	315	81	23,5	4	22	63	309	295	155	139,5	M25x1,5
VV57B/4	3	155	255	589	315	81	23,5	4	22	63	309	295	155	139,5	M25x1,5
VV60B/4	3	180	280	638	345	99	26	4	28	77,5	346	320	165	154	M32x1,5
VV67B/4	3	200	320	662	380	106	28	4	28	80	364	356	183	151	M32x1,5
VV71B/4	3	200	320	624	390	106	28	4	30	95	392	378	192	132	M32x1,5
VV81B/4	4	125	380	862	460	76	39	6	35	107,5	431	414	215	230	M32x1,5

Fig. 3
Gr. / size:
MA, NA, OA,
PA

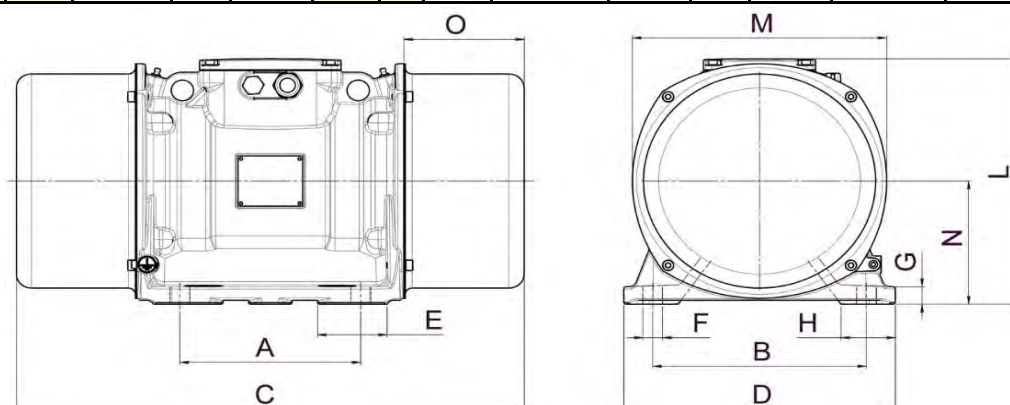
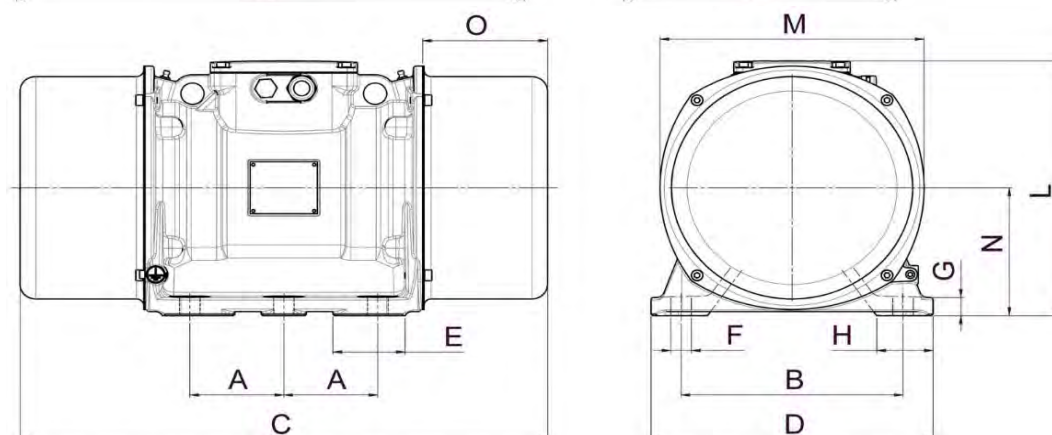


Fig. 4
Gr. / size:
QA



Die jeweils gültigen Gebrauchs- und Wartungsanleitungen sind zu beachten. / Use also the "Use and Maintenance" book.

WF

Tel +49(0)2241-16960 · Fax +49-(0)2241-169616 · Germany · 53842 Troisdorf · Redcarstr. 18

VV - Vibrationsmotoren

Technische Daten VV - Standard Typen

Ex II 2 D 50/60Hz

VV - Electric Vibrators

Technical Data VV - standard types

6-polig/pole

Typ Type	Upm rpm [50Hz] / [60Hz]	Gr. size	Arbeitsmoment Working Moment		Fliehkraft Centrifugal Force				Gewicht Weight		Leistung Power		Strom Current		Ex	SR
			kgcm		kN		kg		Kg		kW		A			
			50Hz	60Hz	50Hz	60Hz	50Hz	60Hz	50Hz	60Hz	50Hz	60Hz	50Hz	60Hz		

VV10B/6		CA	7	6	0,39	0,49	40	50	9,0	9,0	0,115	0,13	0,29	0,29	120°C	✓
VV11B/6		CA	18	17	0,98	1,37	100	140	11,9	11,9	0,115	0,13	0,29	0,29	120°C	✓
VV20B/6		DA	33	33	1,84	2,65	188	270	18,1	18,1	0,18	0,2	0,48	0,48	120°C	✓
VV30B/6		EA	60	43	3,29	3,41	335	348	25,7	24,0	0,33	0,36	0,68	0,65	120°C	✓
VV35B/6		GA	89	89	4,91	7,04	500	718	32,6	32,6	0,33	0,36	0,71	0,65	120°C	✓
VV38B/6		HA	143	111	7,85	8,83	800	900	44,0	40,0	0,64	0,72	1,3	1,3	135°C	✓
VV40B/6		IA	196	142	10,8	11,3	1100	1150	54,0	48,8	0,71	0,71	1,6	1,3	135°C	✓
VV41B/6		IA	268	187	14,7	14,7	1500	1500	63,0	55,5	0,9	0,95	2,0	1,9	*	✓
VV50B/6		LA	304	198	16,7	15,7	1700	1597	80	70	1,0	1,3	2,1	2,1	135°C	✓
VV53B/6		LA	393	275	21,6	21,6	2200	2200	92	82	1,4	1,6	2,8	2,7	135°C	✓
VV55B/6	1.000	MA	464	323	25,5	25,5	2600	2600	130	116	1,8	2,0	2,9	3,6	135°C	✓
VV57B/6	/	MA	553	400	30,4	31,4	3100	3200	145	130	2,1	2,3	4,3	4,1	135°C	✓
VV60B/6	1.200	NA	696	484	38,3	38,3	3900	3900	188	170	2,4	2,8	4,8	4,7	135°C	✓
VV62B/6		NA	857	587	47,1	46,1	4800	4700	204	183	3,1	3,5	6,3	5,8	135°C	✓
VV65B/6		OA	946	658	52,0	52,0	5300	5300	225	200	3,6	3,8	6,7	6,2	135°C	✓
VV67B/6		OA	1167	810	64,0	64,0	6525	6520	268	258	4,1	4,7	7,7	7,6	135°C	✓
VV71B/6		PA	1446	1006	79,5	79,5	8100	8100	315	277	6,6	7,1	11,9	10,7	135°C	**
VV75B/6		PA	1554	1081	85,3	85,3	8700	8700	326	289	7,1	7,7	13,2	12,1	135°C	**
VV81B/6		QA	1750	1217	96,1	96,1	9800	9800	372	332	7,2	7,5	12,8	11,6	135°C	**
VV110B/6		QA	2000	1393	111	108	11300	11000	398	358	7,5	7,9	13,0	12,0	135°C	**
VV130B/6		QA	2321	1640	128	129	13000	13200	445	395	9,2	9,6	16,3	15,4	135°C	**
VV141B/6		SA	2536	1752	139	138	14200	14100	643	605	10,2	11,0	18,3	17,6		**
VV171B/6		SA	3125	2112	172	167	17500	17000	691	642	12,5	13,0	23,6	21,9		**
VV191B/6		SA	3589	2298	197	181	20100	18500	717	650	12,5	13,0	23,6	21,9		**
VV221B/6		TA	4018	2534	221	200	22500	20400	843	768	18,3	18,3	31,8	24,6		**
VV250B/6		TA	4464		245		25000		864		18,3		31,8			**

Aluminium-Gehäuse / casing in aluminium

Sphärogussgehäuse / Casing in spheroidal cast iron

Fig. 2

Gr. / size: CA, DA, EA, GA, HA, IA, LA

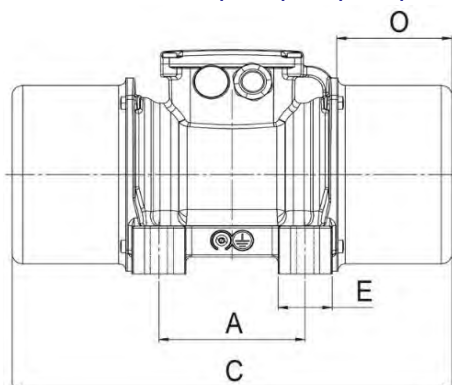
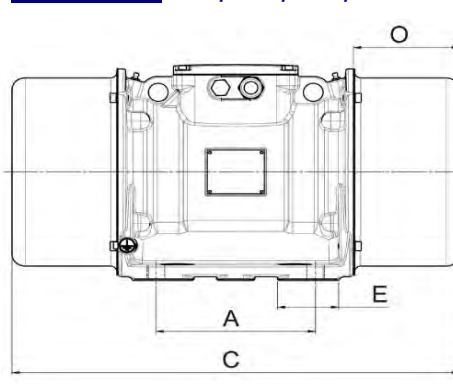


Fig. 3

Gr. / size: MA, NA, OA, PA



Technische Änderungen im Zuge der Weiterentwicklung behalten wir uns vor. / Details are not binding.

WF

VV - Vibrationsmotoren

Maße VV - Standard Typen

Ex II 2 D 50/60Hz

VV - Electric Vibrators

Dimensions VV - standard types

6-polig/pole

Typ	Fig. #	A	B	C	D	E	Ø F	N°	G	H	L	M	N	O	Kabelverschr. Cable gland
VV10B/6	2	90	125	255	152	34	13	4	28	30	171	141	73	54	M20x1,5
VV11B/6	2	90	125	295	152	34	13	4	28	30	171	141	73	74	M20x1,5
VV20B/6	2	105	140	340	167	38	13	4	30	31	203	160	82,5	91	M25x1,5
VV30B/6	2	120	170	382	205	47	17	4	45	37,5	211	182	93,5	100	M25x1,5
VV35B/6	2	120	170	436	205	42	17	4	42	40	224	203	104,5	118	M25x1,5
VV38B/6	2	140	190	490-50Hz 438-60Hz	230	50	17	4	45	45	244	225	116	129-50Hz 103-60Hz	M25x1,5
VV40B/6	2	140	190	560	230	50	17	4	45	45	244	225	116	164	M25x1,5
VV41B/6	2	140	190	606	230	50	17	4	45	45	244	225	116	187	M25x1,5
VV50B/6	2	155	225	601-50Hz 523-60Hz	275	55	22	4	70	55	272	253	130	169-50Hz 130-60Hz	M25x1,5
VV53B/6	2	155	225	655-50Hz 601-60Hz	275	55	22	4	70	55	272	253	130	196-50Hz 169-60Hz	M25x1,5
VV55B/6	3	155	255	657-50Hz 589-60Hz	315	81	23,5	4	22	63	309	295	155	173,5-50Hz 139,5-60Hz	M25x1,5
VV57B/6	3	155	255	706	315	81	23,5	4	22	63	309	295	155	198	M25x1,5
VV60B/6	3	180	280	730	345	99	26	4	28	77,5	346	320	165	200	M32x1,5
VV62B/6	3	180	280	790	345	99	26	4	28	77,5	346	320	165	230	M32x1,5
VV65B/6	3	200	320	735	380	106	28	4	28	80	364	356	183	187,5	M32x1,5
VV67B/6	3	200	320	826	380	106	28	4	28	80	364	356	183	233	M32x1,5
VV71B/6	3	200	320	854	390	106	28	4	30	95	392	378	192	247	M32x1,5
VV75B/6	3	200	320	854	390	106	28	4	30	95	392	378	192	247	M32x1,5
VV81B/6	4	125	380	862	460	76	39	6	35	107,5	431	414	215	230	M32x1,5
VV110B/6	4	125	380	1002	460	76	39	6	35	107,5	431	414	215	300	M32x1,5
VV130B/6	4	125	380	1002	460	76	39	6	35	107,5	431	414	215	300	M32x1,5
VV141B/6	5	140	480	960	570	90	45	8	41	135	537	538	268	200	M32x1,5
VV171B/6	5	140	480	1040	570	90	45	8	41	135	537	538	268	240	M32x1,5
VV191B/6	5	140	480	1120	570	90	45	8	41	135	537	538	268	280	M32x1,5
VV221B/6	5	140	520	1115	610	90	45	8	45	145	612	594	297	280	M32x1,5
VV250B/6	5	140	520	1115	610	90	45	8	45	145	612	594	297	280	M32x1,5

- * 135°C: Nur bei Ausstattung mit Thermistoren / Certification available only for vibrator fitted with termistor
- ** CSA Zertifizierung incl. Anschlusskabel auf Anfrage / CSA certification on request, power supply cable included

Fig. 4
Gr. / size: QA

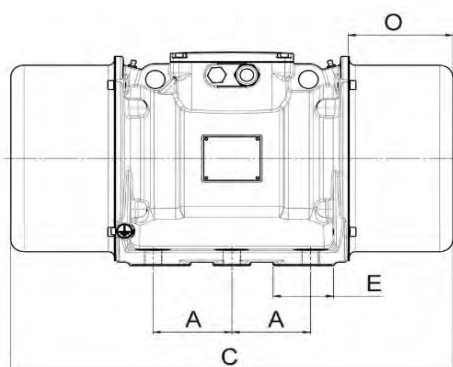
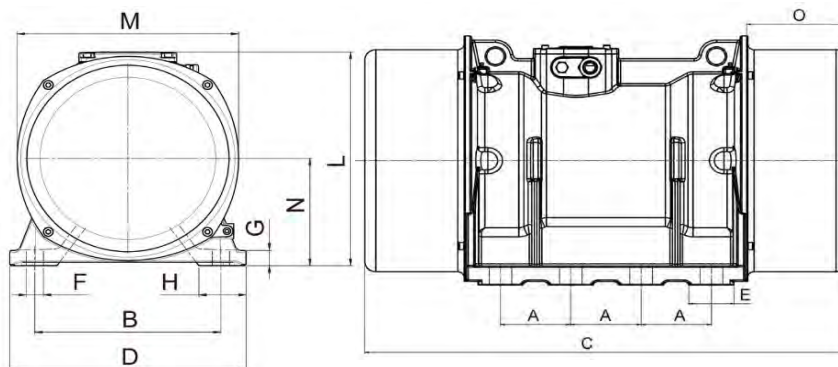


Fig. 5
Gr. / size: SA, TA



Die jeweils gültigen Gebrauchs- und Wartungsanleitungen sind zu beachten. / Use also the "Use and Maintenance" book. WF

Tel +49(0)2241-16960 · Fax +49-(0)2241-169616 · Germany · 53842 Troisdorf · Redcarstr. 18

VV - Vibrationsmotoren **Technische Daten VV - Standard Typen** **Ex II 2 D 50/60Hz**
VV - Electric Vibrators **Technical Data VV - standard types** **8-polig/pole**

Typ Type	U _{pm} rpm [50Hz] / [60Hz]	Gr. size	Arbeitsmoment Working Moment		Fliehkraft Centrifugal Force				Gewicht Weight		Leistung Power		Strom Current		Ex	CSA
			kgcm		kN		kg		Kg		kW		A			
			50Hz	60Hz	50Hz	60Hz	50Hz	60Hz	50Hz	60Hz	50Hz	60Hz	50Hz	60Hz		

VV20B/8	750 / 900	DA	33	33	1,11	1,6	113	163	18,1	18,1	0,21	0,23	0,8	0,71	130°C	✓
VV30B/8		EA	60	60	1,85	2,66	189	271	26,2	26,2	0,33	0,36	1,0	1,0	130°C	✓
VV35B/8		GA	89	89	2,76	4,81	281	490	32,6	32,6	0,26	0,28	0,57	0,55	120°C	✓
VV38B/8		HA	143	143	4,41	6,38	450	650	44	44	0,37	0,42	1,1	1,1	120°C	✓
VV40B/8		IA	196	196	6,07	8,77	619	894	54	54	0,37	0,47	1,3	1,2	120°C	✓
VV50B/8		LA	304	304	9,38	13,5	956	1381	80	80	0,9	1,0	2,1	2,1	150°C	✓
VV53B/8		LA	387	387	12,0	17,3	1220	1762	92	92	1,05	1,25	2,5	2,5	135°C	✓
VV55B/8		MA	464	464	14,3	20,7	1462	2112	130	130	1,4	1,7	3,6	3,7	135°C	✓
VV60B/8		NA	696	696	21,5	31,1	2194	3167	188	188	1,9	2,2	5,1	5,0	135°C	✓
VV62B/8		NA	857	857	26,5	38,3	2700	3900	204	204	2,4	2,8	5,8	5,8	135°C	✓
VV65B/8		OA	946	946	29,2	42,2	2981	4306	238	238	2,7	3,2	6,2	6,2	135°C	✓
VV67B/8		OA	1143	1143	35,3	51,0	3600	5200	268	268	3,8	4,1	7,7	7,4	135°C	✓
VV71B/8		PA	1446	1446	44,7	64,6	4556	6581	315	315	4,7	5,5	9,4	9,0	135°C	**
VV81B/8		QA	2540	2198	78,5	98,1	8000	10000	438	419	6,4	7,0	12,5	11,3	135°C	**
VV141B/8		SA	3651	3077	113	137	11500	14000	702	680	8,7	9,1	19,9	18,5		**
VV171B/8		SA	4286	3802	132	170	13500	17300	755	711	9,8	10,5	20,8	18,9		**
VV221B/8		TA	5778	4945	179	221	18200	22500	934	894	11,8	15,9	25,1	27,2		**

Aluminium-Gehäuse / casing in aluminium
Sphärogussgehäuse / Casing in spheroidal cast iron

** CSA Zertifizierung incl. Anschlusskabel auf Anfrage / CSA certification on request, power supply cable included

VV - Vibrationsmotoren

Maße VV - Standard Typen

Ex II 2 D 50/60Hz

VV - Electric Vibrators

Dimensions VV - standard types

8-polig/pole

Typ	Fig. #	A	B	C	D	E	Ø F	N°	G	H	L	M	N	O	Kabelverschr. Cable gland
VV20B/8	2	105	140	340	167	38	13	4	30	31	203	160	82,5	91	M25x1,5
VV30B/8	2	120	170	382	205	47	17	4	45	37,5	211	182	93,5	100	M25x1,5
VV35B/8	2	120	170	436	205	42	17	4	42	40	224	203	104,5	118	M25x1,5
VV38B/8	2	140	190	490	230	50	17	4	45	45	244	225	116	129	M25x1,5
VV40B/8	2	140	190	560	230	50	17	4	45	45	244	225	116	164	M25x1,5
VV50B/8	2	155	225	601	275	55	22	4	70	55	272	253	130	169	M25x1,5
VV53B/8	2	155	225	655	275	55	22	4	70	55	272	253	130	196	M25x1,5
VV55B/8	3	155	255	657	315	81	23,5	4	22	63	309	295	155	173,5	M25x1,5
VV60B/8	3	180	280	730	345	99	26	4	28	77,5	346	320	165	200	M32x1,5
VV62B/8	3	180	280	790	345	99	26	4	28	77,5	346	320	165	230	M32x1,5
VV65B/8	3	200	320	735	380	106	28	4	28	80	364	356	183	187,5	M32x1,5
VV67B/8	3	200	320	826	380	106	28	4	28	80	364	356	183	233	M32x1,5
VV71B/8	3	200	320	854	390	106	28	4	30	95	392	378	192	247	M32x1,5
VV81B/8	4	125	380	1002	460	76	39	6	35	107,5	431	414	215	300	M32x1,5
VV141B/8	5	140	480	1040	570	90	45	8	41	135	537	538	268	240	M32x1,5
VV171B/8	5	140	480	1120	570	90	45	8	41	135	537	538	268	280	M32x1,5
VV221B/8	5	140	520	1115	610	90	45	8	45	145	612	594	297	280	M32x1,5

Fig. 2
Gr. / size: CA, DA, EA, GA, HA, IA, LA

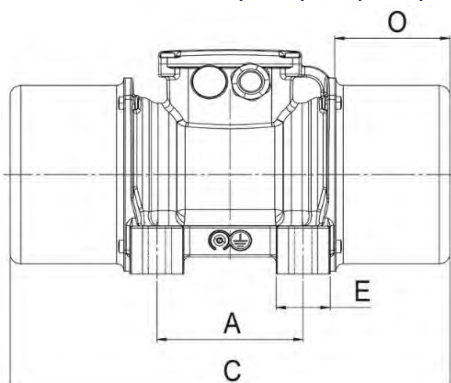


Fig. 3
Gr. / size: MA, NA, OA, PA

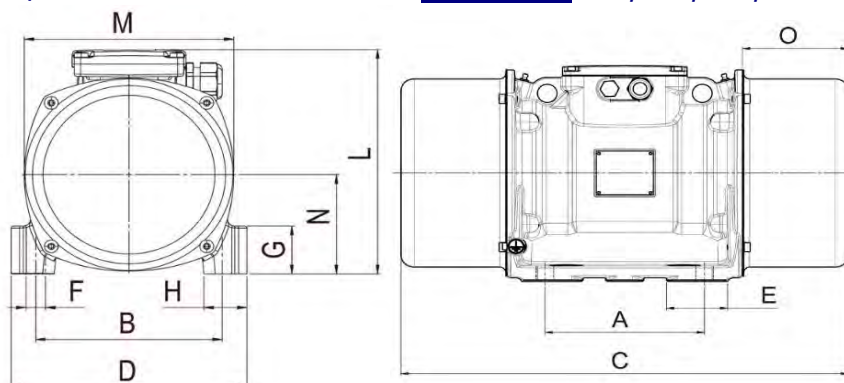


Fig. 4
Gr. / size: QA

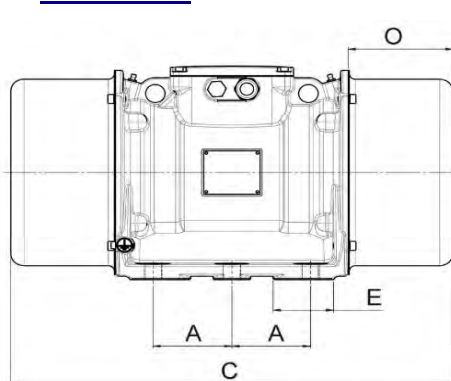
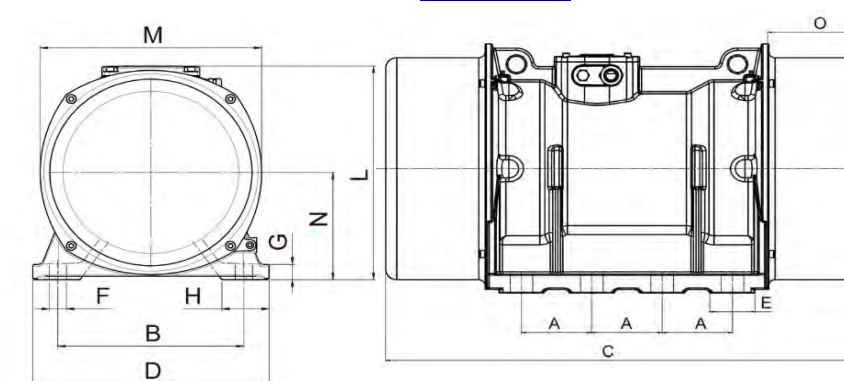


Fig. 5
Gr. / size: SA, TA



Die jeweils gültigen Gebrauchs- und Wartungsanleitungen sind zu beachten. / Use also the "Use and Maintenance" book.

WF

VV - Vibrationsmotoren

Technische Daten VV - einphasig

1~ 50/60Hz

VV - Electric Vibrators

Technical Data VV - single phase

2-, 4-polig/pole

Typ Type	U _{pm} rpm [50Hz] / [60Hz]	Gr. size	Arbeitsmoment Working Moment		Fliehkraft Centrifugal Force		Leistung Power		Strom Current		inkl. 1m Kabel / Kondensator incl. 1m cable / capacitor		Gewicht Weight		Ex	Class
			kgcm		kN		W		A		µF		Kg			
			50Hz	60Hz	50Hz	60Hz	50Hz	60Hz	230V 50Hz	115V 60Hz	230V 50Hz	115V 60Hz	50Hz	60Hz		

VV00N/2	3.000 / 3.600	M	0,1	0,1	0,04	0,06	24	24	0,13	0,30	✓/1*	✓/✓	0,92	0,92	100°C	-
VV001N/2		M	0,4	0,4	0,20	0,28	35	35	0,17	0,42	✓/✓	✓/✓	1,97	1,97	100°C	-
VV002N/2		M	0,9	0,9	0,44	0,64	45	45	0,20	0,46	✓/✓	✓/✓	2,2	2,2	100°C	-

Typ Type	U _{pm} rpm [50Hz] / [60Hz]	Gr. size	Arbeitsmoment Working Moment		Fliehkraft Centrifugal Force		Leistung Power		Strom Current		Kondensator Capacitor		Gewicht Weight		Ex	Class
			kgcm		kN		W		A		µF		Kg			
			50Hz	60Hz	50Hz	60Hz	50Hz	60Hz	230V 50Hz	115V 60Hz	230V 50Hz	115V 60Hz	50Hz	60Hz		

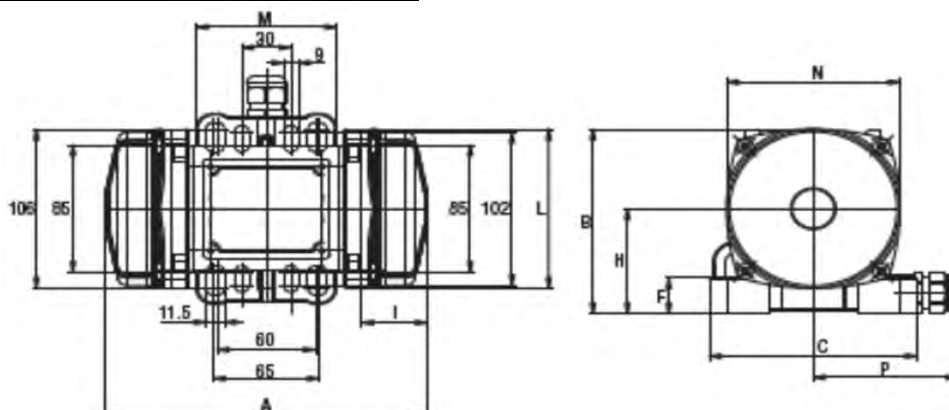
VV01N/2	3.000 / 3.600	***	1,3	1,3	0,64	0,91	110	110	0,56	1,52	10	28	4,3	4,3	120°C	✓
---------	---------------	-----	-----	-----	------	------	-----	-----	------	------	----	----	-----	-----	-------	---

VV03N/2	3.000 / 3.600	BA	2,4	2,4	1,18	1,72	155	155	0,70	1,50	10	28	5,2	5,2	120°C	✓
VV05N/2		BA	4,0	3,0	2,01	2,10	155	155	0,70	1,50	10	28	6,0	5,8	120°C	✓
VV10N/2		CA	6,4	4,2	3,14	3,04	270	270	1,20	2,30	16	25	9,0	8,6	120°C	✓
VV15N/2		DA	10	6,8	5,10	4,81	480	480	2,20	4,20	12,5	50	14,3	13,3	120°C	✓
VV25N/2		EA	16	11	7,85	7,55	650	700	3,10	6,50	25	90	18,9	18,3	120°C	✓

VV03B/4	1500 / 1.800	BA	2,5	2,5	0,31	0,45	90	90	0,43	0,90	3,15	25	5,2	5,2	120°C	✓
VV05B/4		BA	6,4	4,4	0,79	0,79	90	90	0,43	0,90	3,15	25	6,2	5,8	120°C	✓
VV06B/4		BA	8,0	6,4	0,98	1,11	90	90	0,43	0,90	3,15	25	6,6	6,2	120°C	✓
VV10B/4		CA	17	17	2,16	3,14	220	220	0,95	1,91	5	25	11,7	11,7	120°C	✓
VV20B/4		DA	33	23	4,12	4,12	230	300	1,15	2,60	12/20**	35	18,5	16,5	120°C	✓
VV21B/4		DA	44	33	5,40	5,89	230	300	1,15	2,60	12/20**	35/5**	20,7	18,5	120°C	✓
VV30B/4		EA	60	43	7,36	7,65	400	500	2,00	4,90	16/80**	40/120**	25,5	23,8	120°C	✓

Aluminium-Gehäuse / casing in aluminium

*** Gr. / size:
M3 (VV01N/2)



* wird nicht benötigt / not necessary

** Betriebskondensator/Anlaufkondensator / running capacitor/starting capacitor

Technische Änderungen im Zuge der Weiterentwicklung behalten wir uns vor. / Details are not binding.

Die jeweils gültigen Gebrauchs- und Wartungsanleitungen sind zu beachten. / Use also the "Use and Maintenance" book.

VV - Vibrationsmotoren

Maße VV - einphasig

1~ 50/60Hz

VV - Electric Vibrators

Dimensions VV - single phase

2-, 4-polig/pole

Typ	Fig. #	A	B	C	D D1	E E1	F	Ø G G1	H	I	L	M	N	Kabelverschr. Cable gland
VV000N/2	1	113	62,5	90	25-40	75	9	5,5	32	20	57	59	61	M12x1,5
VV001N/2	1	154	74,5	110	25-40 60	92 85	9	6,5 6,5	38	27,5	69	83	73	M16x1,5
VV002N/2	1	169	74,5	110	25-40 60	92 85	9	6,5 6,5	38	35	69	83	73	M16x1,5

Typ	Fig. #	A	B	C	D	E	Ø F	N°	G	H	L	M	N	O	Kabelverschr. Cable gland
VV03N/2	2	62-74	106	209	125	30	9	4	22	22,5	150	117	61	45	M20x1,5
VV05N/2	2	62-74	106	225	125	30	9	4	22	22,5	150	117	61	53	M20x1,5
VV10N/2	2	90	125	255	152	34	13	4	28	30	171	141	73	54	M20x1,5
VV15N/2	2	105	140	284	167	38	13	4	30	31	203	160	82,5	63	M25x1,5
VV25N/2	2	120	170	308	205	47	17	4	45	37,5	211	182	93,5	63	M25x1,5

VV03B/4	2	62-74	106	209	125	30	9	4	22	22,5	150	117	61	45	M20x1,5
VV05B/4	2	62-74	106	241	125	30	9	4	22	22,5	150	117	61	61	M20x1,5
VV06B/4	2	62-74	106	241	125	30	9	4	22	22,5	150	117	61	61	M20x1,5
VV10B/4	2	90	125	295	152	34	13	4	28	30	171	141	73	74	M20x1,5
VV20B/4	2	105	140	340	167	38	13	4	30	31	203	160	82,5	91	M25x1,5
VV21B/4	2	105	140	380-50Hz 340-60Hz	167	38	13	4	30	31	203	160	82,5	111	M25x1,5
VV30B/4	2	120	170	382	205	47	17	4	45	37,5	211	182	93,5	100	M25x1,5

Fig. 1
Gr. /
size:
M

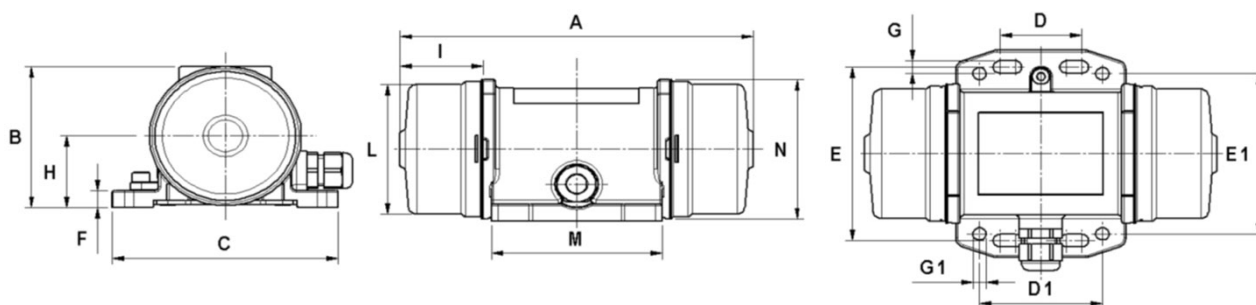
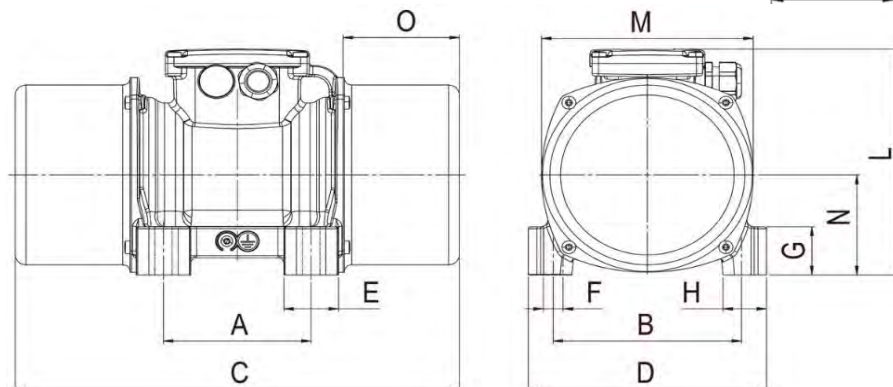


Fig. 2
Gr. / size:
BA, CA, DA, EA



WF

VV - Vibrationsmotoren **Technische Daten VV... -E - Typen** **Ex II 2 G D 50/60Hz**
VV - Electric Vibrators **Technical Data VV... -E - types** **2-polig/pole**

Typ Type	Upm rpm [50Hz] / [60Hz]	Gr. size	Arbeitsmoment Working Moment		Fliehkraft Centrifugal Force				Leistung P ₁ Power P ₁		Leistung P ₂ Power P ₂		Strom Current		tE s	Ia / In
			kgcm		kN		Temp. Class (G)	Temp. Class (D)	W		W		A			
			50Hz	60Hz	50Hz	60Hz			50Hz	60Hz	50Hz	60Hz	400V	460V		

VV03N/2-E *	3.000 / 3.600	BA	2,4	2,4	1,18	1,72	T3	120°C	180	180	120	120	0,33	0,30	30	2,68
VV05N/2-E *			4,0	3,0	2,01	2,01	T3	120°C	180	180	120	120	0,33	0,23	20	3,48
VV10N/2-E		CA	6,4	4,2	3,14	3,04	T3	120°C	260	270	210	210	0,57	0,50	18	3,5
VV15N/2-E			DA	10	6,8	5,10	4,81	T3 T4	120°C	500 350	500 360	300 210	300 210	0,76 0,57	0,67 0,50	12 8
VV25N/2-E		EA	16	11	7,85	7,55	T3 T4	120°C	550 390	570 400	405 290	405 290	0,95 0,72	0,83 0,64	12 8	4,2 5,52
VV35N/2-E		GA	23	15	11,3	10,8	T3 T4	120°C	550 460	600 500	350 290	350 290	0,86 0,76	0,75 0,67	15 11	3,88 4,37
VV38N/2-E			HA	32	21	15,7	14,7	T3 T4	200°C	1010 830	1070 910	720 660	720 660	1,62 1,43	1,40 1,25	6 6
VV40N/2-E		IB	47	31	23,1	22,1	T3	200°C	1110	1150	960	960	1,9	1,66	7	5,9

Aluminium-Gehäuse / casing in aluminium	Sphärogussgehäuse / casing in spheroidal cast iron
---	--

ATEX **II 2 G D Zonen / zones 1, 2, 21 & 22**

Die Gewichte und Maße finden Sie bei den entsprechenden Typen der Standard Ausführung weiter vorne. /
The weights and dimensions can be found at the front of the corresponding standard types.

EEx e Vibrationsmotoren 'erhöhte Sicherheit' gemäß den ATEX (2014/34/CE) Bestimmungen.

Angewendete Standards: EN 60079-0, EN 60079-7, EN 60079-31

/ EEx e increased safety electric vibrators in compliance with the ATEX (2014/34/CE) regulations.

Applied standards: EN 60079-0, EN 60079-7, EN 60079-31

besondere technische Merkmale / special technical features:

- 3-phasig / three-phase voltage
- Messing-Typenschild / special brass nameplate
- Atex Ex e II - Kabelverschraubung / cable gland
- Erdungsschraube im Klemmkasten und am Gehäuse / ground screw in the terminal box and in the vibrator body
- Thermistoren** / thermistors**: Standard ab Gr. MA, optional bis LA / standard from size MA, on request up to LA
- 100%ige Einzelprüfung aller Komponenten / additional check on 100% of the components

* Nur lieferbar in 127/220V 50Hz, 200/346V 50Hz oder 210/363V 60Hz.

/ Available only in 127/220V 50Hz, 200/346V 50Hz or 210/363V 60Hz voltage.

** Bei Verwendung in Zonen 21 und 22 ist der Anschluss von vorhandenen Thermistoren erforderlich.

/ Zones 21 and 22: Connection of thermistors required if installed.

Technische Änderungen im Zuge der Weiterentwicklung behalten wir uns vor. / Details are not binding.

Die jeweils gültigen Gebrauchs- und Wartungsanleitungen sind zu beachten. / Use also the "Use and Maintenance" book.

WF

VV - Vibrationsmotoren Technische Daten VV... -E - Typen Ex II 2 G D 50/60Hz
VV - Electric Vibrators Technical Data VV... -E - types 4-polig/pole

Typ Type	Upm rpm [50Hz] / [60Hz]	Gr. size	Arbeitsmoment Working Moment		Fliehkraft Centrifugal Force		Ex		Leistung P ₁ Power P ₁		Leistung P ₂ Power P ₂		Strom Current		tE s	Ia / In
			kgcm		kN		Temp. Class (G)	Temp. Class (D)	W		W		A			
			50Hz	60Hz	50Hz	60Hz			50Hz	60Hz	50Hz	60Hz	400V	460V		

VV10B/4-E	1.500 / 1.800	CA	17	17,4	2,16	3,14	T4	120°C	170	175	94	95	0,39	0,40	28	2,34
VV20B/4-E		DA	33	23	4,12	4,12	T3 T4	120°C	300 285	320 270	200 180	230 200	0,57 0,52	0,52 0,46	18 16	3,33 3,63
VV21B/4-E		DA	44	33	5,40	5,89	T3 T4	120°C	300 285	320 270	200 180	230 200	0,57 0,52	0,52 0,46	18 16	3,33 3,63
VV30B/4-E		EA	60	43	7,36	7,65	T3 T4	120°C	460 360	500 420	310 240	380 310	0,86 0,72	0,85 0,70	17 12	3,50 4,20
VV35B/4-E		GA	87	55	10,8	9,81	T4	120°C	370	450	285	340	0,81	0,83	13	4
VV38B/4-E		HA	111	77	13,7	13,7	T3 T4	120°C	900 630	950 700	660 460	730 505	1,38 1,05	1,32 1,00	13 8	4 5,36
VV40B/4-E		IA	143	97	17,7	17,2	T3 T4	150°C	1100 630	1150 700	730 480	800 530	1,90 1,33	1,82 1,27	9 5,5	4,95 7
VV41B/4-E		IA	167	113	20,6	20,1	T3 T4	150°C	1100 630	1150 700	730 480	800 530	1,90 1,33	1,82 1,27	9 5,5	4,95 7
VV50B/4-E		LA	198	138	24,5	24,5	T3 T4	150°C	1600 1150	1700 1250	1340 880	1470 970	3,04 2,47	3,00 2,30	7 5,5	6 7,5
VV53B/4-E		LA	250	174	30,9	30,9	T3 T4	135°C	1280 1150	1550 1400	1000 900	1200 1080	3,14 2,85	3,10 2,85	5,5 5,5	7,42 8,16
VV55B/4-E		MA	302	210	37,3	37,3	T3 T4	135°C	2200 1850	2400 1950	1780 1500	1960 1650	3,71 3,14	3,50 3,00	6 6	7,17 8,42
VV57B/4-E		MA	349	238	43,2	42,2	T3 T4	135°C	2200 1850	2400 1950	1780 1500	1960 1650	3,71 3,14	3,50 3,00	6 6	7,17 8,42
VV60B/4-E		NA	397	273	49,1	48,6	T3	135°C	3200	3700	2560	2800	5,7	5,45	6	7
VV81B/4-E		QA	675	497	83,4	88,3	T3	135°C	7300	7900	5925	6500	11,6	11,0	5,5	7

Aluminium-Gehäuse / casing in aluminium Sphärogussgehäuse / casing in spheroidal cast iron

ATEX Ex II 2 G D Zonen / zones 1, 2, 21 & 22

Die Gewichte und Maße finden Sie bei den entsprechenden Typen der Standard Ausführung weiter vorne. / The weights and dimensions can be found at the front of the corresponding standard types.

EEx e Vibrationsmotoren 'erhöhte Sicherheit' gemäß den ATEX (2014/34/CE) Bestimmungen.

Angewendete Standards: EN 60079-0, EN 60079-7, EN 60079-31

/ EEx e increased safety electric vibrators in compliance with the ATEX (2014/34/CE) regulations.

Applied standards: EN 60079-0, EN 60079-7, EN 60079-31

besondere technische Merkmale / special technical features:

- 3-phasig / three-phase voltage
- Messing-Typenschild / special brass nameplate
- Atex Ex e II - Kabelverschraubung / cable gland
- Erdungsschraube im Klemmkasten und am Gehäuse / ground screw in the terminal box and in the vibrator body
- Thermistoren** / thermistors**: Standard ab Gr. MA, optional bis LA / standard from size MA, on request up to LA
- 100%ige Einzelprüfung aller Komponenten / additional check on 100% of the components

** Bei Verwendung in Zonen 21 und 22 ist der Anschluss von vorhandenen Thermistoren erforderlich. / Zones 21 and 22: Connection of thermistors required if installed.

Technische Änderungen im Zuge der Weiterentwicklung behalten wir uns vor. / Details are not binding.

Die jeweils gültigen Gebrauchs- und Wartungsanleitungen sind zu beachten. / Use also the "Use and Maintenance" book.

WF

VV - Vibrationsmotoren **Technische Daten VV... -E - Typen** **Ex II 2 G D 50/60Hz**
VV - Electric Vibrators **Technical Data VV... -E - types** **6-polig/pole**

Typ Type	Upm rpm [50Hz] / [60Hz]	Gr. size	Arbeitsmoment Working Moment		Fliehkraft Centrifugal Force				Leistung P ₁ Power P ₁		Leistung P ₂ Power P ₂		Strom Current		tE	la
			kgcm		kN		Temp. Class (G)	Temp. Class (D)	W		W		A		s	/ In
			50Hz	60Hz	50Hz	60Hz			50Hz	60Hz	50Hz	60Hz	400V	460V		

VV30B/6-E	1.000 / 1.200	EA	60	43,0	3,29	3,41	T4	120°C	320	350	201	221	0,67	0,65	25	2,81
VV35B/6-E		GA	89	89	4,91	7,04	T4	120°C	350	380	240	264	0,71	0,68	26	2,4
VV38B/6-E		HA	143	112	7,85	8,83	T3	135°C	680	730	448	490	1,33	1,27	25	2,78
							T4		500	540	290	320	1,05	1,00	17	3,54
VV40B/6-E		IA	196	143	10,8	11,3	T3	135°C	750	690	550	550	1,57	1,36	19	3,33
							T4		480	500	300	300	1,24	1,00	13	4,23
VV41B/6-E		IA	268	187	14,7	14,7	T3	135°C	750	690	550	550	1,57	1,36	19	3,33
							T4		480	500	300	300	1,24	1,00	13	4,23
VV50B/6-E		LA	304	198	16,7	15,7	T3	135°C	1100	1200	825	900	2,09	2,00	15	3,63
							T4		850	950	615	675	1,81	1,70	10	4,73
VV55B/6-E		MA	464	323	25,5	25,5	T3	135°C	1960	2100	1580	1700	3,90	3,70	8	5,31
							T4		2200	2400	1630	1770	4,28	4,30	8	4,82
VV57B/6-E		NA	545	400	30,4	31,4	T3	135°C	1770	1900	1350	1470	3,71	3,60	5	5,56
							T4		2200	2700	1575	1730	4,85	4,60	7	5,88
VV60B/6-E		NA	696	484	38,2	38,2	T3	135°C	2000	2200	1500	1650	4,28	4,00	6	6,66
							T4		3100	3500	2500	2770	6,18	6,00	10	5,23
VV62B/6-E	NA	857	587	47,1	46,1	T3	135°C	2550	3000	2100	2290	5,42	5,20	6	5,96	
						T4		3500	3650	2590	2700	6,65	6,10	10	4,64	
VV65B/6-E	OA	946	658	52,0	52,0	T3	135°C	3500	3650	2590	2700	6,65	6,10	10	4,64	
VV66B/6-E	OA	1018	702	55,9	55,4	T3	135°C	3500	3650	2590	2700	6,65	6,10	10	4,64	
VV81B/6-E	QA	1750	1140	96,1	90,3	T3	135°C	5400	5900	4500	4800	9,98	9,10	7	6,00	

Aluminium-Gehäuse / casing in aluminium Sphärogussgehäuse / casing in spheroidal cast iron

ATEX **II 2 G D Zonen / zones 1, 2, 21 & 22**

Die Gewichte und Maße finden Sie bei den entsprechenden Typen der Standard Ausführung weiter vorne. /
The weights and dimensions can be found at the front of the corresponding standard types.

EEx e Vibrationsmotoren 'erhöhte Sicherheit' gemäß den ATEX (2014/34/CE) Bestimmungen.

Angewendete Standards: EN 60079-0, EN 60079-7, EN 60079-31

/ EEx e increased safety electric vibrators in compliance with the ATEX (2014/34/CE) regulations.

Applied standards: EN 60079-0, EN 60079-7, EN 60079-31

besondere technische Merkmale / special technical features:

- 3-phasig / three-phase voltage
- Messing-Typenschild / special brass nameplate
- Atex Ex e II - Kabelverschraubung / cable gland
- Erdungsschraube im Klemmkasten und am Gehäuse / ground screw in the terminal box and in the vibrator body
- Thermistoren** / thermistors**: Standard ab Gr. MA, optional bis LA / standard from size MA, on request up to LA
- 100%ige Einzelprüfung aller Komponenten / additional check on 100% of the components
- 100%ige Einzelprüfung aller Komponenten / additional check on 100% of the components

** Bei Verwendung in Zonen 21 und 22 ist der Anschluss von vorhandenen Thermistoren erforderlich.
/ Zones 21 and 22: Connection of thermistors required if installed.

Technische Änderungen im Zuge der Weiterentwicklung behalten wir uns vor. / Details are not binding.

Die jeweils gültigen Gebrauchs- und Wartungsanleitungen sind zu beachten. / Use also the "Use and Maintenance" book.

WF

VV - Vibrationsmotoren **Technische Daten VV... -E - Typen** **Ex II 2 G D 50/60Hz**
VV - Electric Vibrators **Technical Data VV... -E - types** **8-polig/pole**

Typ Type	Upm rpm [50Hz] / [60Hz]	Gr. size	Arbeitsmoment Working Moment		Fliehkraft Centrifugal Force				Leistung P ₁ Power P ₁		Leistung P ₂ Power P ₂		Strom Current		tE s	Ia / In
			kgcm		kN		Temp. Class (G)	Temp. Class (D)	W		W		A			
			50Hz	60Hz	50Hz	60Hz			50Hz	60Hz	50Hz	60Hz	400V	460V		

VV20B/8-E	750 / 900	DA	36	35,8	1,11	1,6	T3	130°C	230	250	100	110	0,67	0,64	25	2,00
VV30B/8-E		EA	60	59,6	1,96	2,84	T3	130°C	350	350	190	205	0,86	0,80	25	2,47
VV35B/8-E		GA	89	89	2,76	4,81	T4	120°C	280	300	135	150	0,57	0,56	30	1,66
VV38B/8-E		HA	143	143	4,41	6,38	T3	120°C	500	525	275	302	1,14	1,1	30	2,15
VV40B/8-E		IA	196	196	6,07	8,77	T3	120°C	600	670	336	380	1,33	1,30	30	2,14
VV50B/8-E							T4		450	500	225	255	1,14	1,10	25	2,50
VV55B/8-E		LA	304	304	9,38	13,5	T3	150°C	950	1100	646	740	2,09	2,10	30	2,63
VV60B/8-E		MA	464	464	14,3	20,7	T3	135°C	1500	1650	1065	1225	3,61	3,60	15	4,18
VV62B/8-E		NA	696	696	21,5	31,1	T3	135°C	2000	2200	1460	1600	5,13	5,00	13	3,96
VV65B/8-E		NA	857	857	26,5	38,3	T3	135°C	2630	2990	1900	2180	6,18	6,20	14	3,84
VV67B/8-E		OA	946	946	29,2	42,2	T3	135°C	2630	2990	1900	2180	6,18	6,20	14	3,84
VV78B/8-E		OA	1143	1143	35,3	51	T3	135°C	3520	3800	2570	2775	7,79	7,40	14	3,80
VV81B/8-E		QA	2540	2198	78,5	98,1	T3	135°C	5100	5800	4100	4500	11,4	11,0	17	3,50

Aluminium-Gehäuse / casing in aluminium	Sphärogussgehäuse / casing in spheroidal cast iron
---	--

ATEX **II 2 G D Zonen / zones 1, 2, 21 & 22**

Die Gewichte und Maße finden Sie bei den entsprechenden Typen der Standard Ausführung weiter vorne. /
The weights and dimensions can be found at the front of the corresponding standard types.

EEx e Vibrationsmotoren 'erhöhte Sicherheit' gemäß den ATEX (2014/34/CE) Bestimmungen.

Angewendete Standards: EN 60079-0, EN 60079-7, EN 60079-31

/ EEx e increased safety electric vibrators in compliance with the ATEX (2014/34/CE) regulations.

Applied standards: EN 60079-0, EN 60079-7, EN 60079-31

besondere technische Merkmale / special technical features:

- 3-phasig / three-phase voltage
- Messing-Typenschild / special brass nameplate
- Atex Ex e II - Kabelverschraubung / cable gland
- Erdungsschraube im Klemmkasten und am Gehäuse / ground screw in the terminal box and in the vibrator body
- Thermistoren** / thermistors**: Standard ab Gr. MA, optional bis LA / standard from size MA, on request up to LA
- 100%ige Einzelprüfung aller Komponenten / additional check on 100% of the components

** Bei Verwendung in Zonen 21 und 22 ist der Anschluss von vorhandenen Thermistoren erforderlich.
/ Zones 21 and 22: Connection of thermistors required if installed.

Technische Änderungen im Zuge der Weiterentwicklung behalten wir uns vor. / Details are not binding.

Die jeweils gültigen Gebrauchs- und Wartungsanleitungen sind zu beachten. / Use also the "Use and Maintenance" book.

WF

VV - Vibrationsmotoren **Technische Daten VV... -C - Typen** **CAN/CSA 50/60Hz**
VV - Electric Vibrators **Technical Data VV... -C - types** **2-polig/pole**

Typ Type	U _{pm} rpm [50Hz] / [60Hz]	Gr. size	Arbeitsmoment Working Moment		Fliehkraft Centrifugal Force			Max. Output Power Rating		max. Stromaufn. Max. Input Current		I _a /I _n		Gewinde für Kabel- verschraubung Thread for Cable Gland
			kgcm		kN			Hp	kW	A				
			50Hz	60Hz	50Hz	60Hz		50Hz	60Hz	50Hz	60Hz	50Hz	60Hz	

VV03N/2-C	3.000 / 3.600	BA	2,4	2,4	1,18	1,72	✓	0,18	0,13	0,33	0,29	2,7	3,0	NPT 1/2"	
VV05N/2-C		BA	4,0	3,0	2,01	2,01	✓	0,18	0,13	0,33	0,29	2,7	3,0	NPT 1/2"	
VV10N/2-C		CA	6,4	4,2	3,14	3,04	✓	0,26	0,19	0,57	0,48	3,5	4,2	NPT 1/2"	
VV15N/2-C		DA	10,4	6,8	5,10	4,81	✓	0,53	0,40	0,76	0,71	4,2	4,8	NPT 1/2"	
VV25N/2-C		EA	16	11	7,85	7,55	✓	0,71	0,53	1,00	0,95	3,8	6,0	NPT 1/2"	
VV35N/2-C		GA	23	15	11,3	10,8	✓	1,80	1,34	1,60	1,60	3,6	4,0	NPT 1/2"	
VV38N/2-C		HA	32	21	15,7	14,7	✓	2,20	1,64	3,20	2,80	4,3	5,5	NPT 1/2"	
VV40N/2-C		IB	47	31	23,1	22,1	✓	2,20	1,64	3,40	2,90	4,6	6,0	NPT 1/2"	
VV45N/2-C		MA	65	44	31,9	31,4	✓	4,60	3,43	6,20	5,40	4,5	5,2	NPT 3/4"	
VV55N/2-C		MA	80	52	39,2	37,3	✓	4,60	3,43	6,20	5,40	4,5	5,2	NPT 3/4"	
VV67N/2-C		OA	127	89	62,8	63,3	✓	6,50	4,85	8,80	7,70	6,5	7,2	NPT 3/4"	
										Einphasig 1~ single-phase 1~	50Hz 230V	60Hz 115V			
VV03N/2-C			BA	2,4	2,4	1,18	1,72	✓	0,14	0,10	0,70	1,50	1,7	2,2	NPT 1/2"
VV05N/2-C		BA	4,0	3,0	2,01	2,01	✓	0,14	0,10	0,70	1,50	1,7	2,2	NPT 1/2"	
VV10N/2-C		CA	6,4	4,2	3,14	3,04	✓	0,27	0,20	1,20	2,30	2,5	3,5	NPT 1/2"	
VV15N/2-C		DA	10,4	6,8	5,10	4,81	✓	0,48	0,36	2,20	4,20	3,4	4,2	NPT 1/2"	
VV25N/2-C		EA	16	11	7,85	7,55	✓	0,68	0,51	3,00	6,50	4,0	4,1	NPT 1/2"	

Aluminium-Gehäuse / casing in aluminium **Sphärogussgehäuse / casing in spheroidal cast iron**



Electric motor-vibrators Class I Division 2 in compliance to the CSA Standards.

Applicable requirements:

CAN/CSA -C22.2 No. 145-M1986, Motors and Generators
 Electrical Notice 672
 Class 4228 01 - Motors and Generators - For Hazardous Locations.
 Class I, Division 2, Group A, B, C and D. Temperature Coded T3C.
 CSA Certificate nr. 1324136

Die Gewichte und Maße finden Sie bei den entsprechenden Typen der Standard Ausführung weiter vorne. /
 The weights and dimensions can be found at the front of the corresponding standard types.

besondere technische Merkmale / special technical features:

- Messing-Typenschild / special brass nameplate
- Lieferung ohne Kabelverschraubung / supplied without cable gland
- Lieferung mit Spezialadapter mit NTP Gewindeausgang / supplied with a special adapter with NPT output thread
- bis 600V Spannung lieferbar / 600V max. power supply voltage

Technische Änderungen im Zuge der Weiterentwicklung behalten wir uns vor. / Details are not binding.

Die jeweils gültigen Gebrauchs- und Wartungsanleitungen sind zu beachten. / Use also the "Use and Maintenance" bo

WF

VV - Vibrationsmotoren **Technische Daten VV... -C - Typen** **CAN/CSA 50/60Hz**
VV - Electric Vibrators **Technical Data VV... -C - types** **4-polig/pole**

Typ Type	Upm rpm [50Hz] / [60Hz]	Gr. size	Arbeitsmoment Working Moment		Fliehkraft Centrifugal Force			Max. Output Power Rating		max. Stromaufn. Max. Input Current		Ia/In		Gewinde für Kabel- verschraubung Thread for Cable Gland
			kgcm		kN			Hp	kW	A				
			50Hz	60Hz	50Hz	60Hz		50Hz	60Hz	50Hz	60Hz	50Hz	60Hz	

VV03B/4-C	1.500 / 1.800	BA	2,5	2,5	0,31	0,45	✓	0,06	0,04	0,20	0,19	1,8	2,0	NPT 1/2"
VV05B/4-C		BA	6,4	4,4	0,785	0,785	✓	0,06	0,04	0,20	0,19	1,8	2,0	NPT 1/2"
VV06B/4-C		BA	8,0	6,6	0,981	1,13	✓	0,06	0,04	0,20	0,19	1,8	2,0	NPT 1/2"
VV10B/4-C		CA	17,4	12,2	2,16	2,16	✓	0,13	0,10	0,38	0,38	2,3	2,8	NPT 1/2"
VV20B/4-C		DA	33,4	23,2	4,12	4,12	✓	0,40	0,30	0,57	0,57	3,3	3,5	NPT 1/2"
VV21B/4-C		DA	44,4	33,2	5,4	5,89	✓	0,40	0,30	0,57	0,57	3,3	3,5	NPT 1/2"
VV30B/4-C		EA	59,6	43,0	7,36	7,65	✓	0,70	0,52	0,88	0,93	3,5	3,4	NPT 1/2"
VV35B/4-C		GA	87	55	10,8	9,81	✓	0,80	0,60	0,90	0,90	4,5	4,9	NPT 1/2"
VV38B/4-C		HA	111	77	13,7	13,7	✓	1,20	0,89	1,37	1,43	4,1	4,2	NPT 1/2"
VV40B/4-C		IA	143	97	17,7	17,2	✓	1,25	0,93	1,91	1,83	4,3	4,9	NPT 1/2"
VV41B/4-C		IA	167	113	20,6	20,1	✓	1,25	0,93	2,40	2,20	3,4	4,1	NPT 1/2"
VV50B/4-C		LA	198	138	24,5	24,5	✓	2,30	1,72	3,00	2,90	6,1	7,2	NPT 1/2"
VV53B/4-C		LA	250	174	30,9	30,9	✓	2,30	1,72	3,60	3,30	6,5	7,5	NPT 1/2"
VV55B/4-C		MA	302	210	37,3	37,3	✓	3,30	2,46	3,80	3,70	7,1	6,9	NPT 3/4"
VV57B/4-C		MA	349	238	43,2	42,2	✓	3,30	2,46	4,60	4,40	5,9	7,1	NPT 3/4"
VV60B/4-C		NA	397	273	49,1	48,6	✓	3,60	2,68	5,70	4,80	7,0	8,0	NPT 3/4"
VV67B/4-C	OA	524	365	64,7	64,7	✓	7,00	5,22	10,0	8,60	6,5	7,7	NPT 3/4"	
									Einphasig 1~ single-phase 1~	50Hz 230V	60Hz 115V			
VV03B/4-C	BA	2,5	2,5	0,31	0,45	✓	0,06	0,04		0,90		1,3	NPT 1/2"	
VV05B/4-C	BA	6,4	4,4	0,785	0,785	✓	0,06	0,04		0,90		1,3	NPT 1/2"	
VV10B/4-C	CA	17,4	12,2	2,16	2,16	✓	0,17	0,13	0,95	1,91	1,5	1,9	NPT 1/2"	
VV20B/4-C	DA	33,4	23,2	4,12	4,12	✓	0,26	0,19		2,60		2,2	NPT 1/2"	
VV30B/4-C	EA	59,6	43,0	7,36	7,65	✓	0,45	0,34	2,00	4,90	5,4	3,6	NPT 1/2"	

Aluminium-Gehäuse / casing in aluminium Sphärogussgehäuse / casing in spheroidal cast iron



Electric motor-vibrators Class I Division 2 in compliance to the CSA Standards.

Applicable requirements:

CAN/CSA -C22.2 No. 145-M1986, Motors and Generators
 Electrical Notice 672
 Class 4228 01 - Motors and Generators - For Hazardous Locations.
 Class I, Division 2, Group A, B, C and D. Temperature Coded T3C.
 CSA Certificate nr. 1324136

Die Gewichte und Maße finden Sie bei den entsprechenden Typen der Standard Ausführung weiter vorne. /
 The weights and dimensions can be found at the front of the corresponding standard types.

besondere technische Merkmale / special technical features:

- Messing-Typenschild / special brass nameplate
- Lieferung ohne Kabelverschraubung / supplied without cable gland
- Lieferung mit Spezialadapter mit NTP Gewindeausgang / supplied with a special adapter with NPT output thread
- bis 600V Spannung lieferbar / 600V max. power supply voltage

Technische Änderungen im Zuge der Weiterentwicklung behalten wir uns vor. / Details are not binding.

Die jeweils gültigen Gebrauchs- und Wartungsanleitungen sind zu beachten. / Use also the "Use and Maintenance" bo

WF

VV - Vibrationsmotoren **Technische Daten VV... -C - Typen** **CAN/CSA 50/60Hz**
VV - Electric Vibrators **Technical Data VV... -C - types** **6-, 8-polig/pole**

Typ Type	U _{pm} rpm [50Hz] / [60Hz]	Gr. size	Arbeitsmoment Working Moment		Fliehkraft Centrifugal Force			Max. Output Power Rating		max. Stromaufn. Max. Input Current		I _a /I _n		Gewinde für Kabel- verschraubung Thread for Cable Gland
			kgcm		kN			Hp	kW	A				
			50Hz	60Hz	50Hz	60Hz		50Hz	60Hz	50Hz	60Hz	400V	460V	

VV20B/6-C	1.000 / 1.200	DA	33	33	1,84	2,65	✓	0,20	0,15	0,48	0,48	2,7	3,1	NPT 1/2"
VV30B/6-C		EA	60	43	3,29	3,41	✓	0,40	0,30	0,68	0,65	2,6	2,8	NPT 1/2"
VV35B/6-C		GA	89	89	4,91	7,04	✓	0,50	0,37	0,71	0,65	2,5	3,7	NPT 1/2"
VV38B/6-C		HA	143	112	7,85	8,83	✓	0,70	0,52	1,30	1,30	2,8	3,3	NPT 1/2"
VV40B/6-C		IA	196	143	10,8	11,3	✓	0,90	0,67	1,60	1,30	3,3	4,1	NPT 1/2"
VV41B/6-C		IA	268	187	14,7	14,7	✓	0,90	0,67	2,00	1,90	3,6	4,3	NPT 1/2"
VV50B/6-C		LA	304	198	16,7	15,7	✓	1,70	1,27	2,10	2,10	4,2	4,1	NPT 1/2"
VV53B/6-C		LA	393	275	21,6	21,6	✓	1,70	1,27	2,80	2,70	4,5	4,2	NPT 1/2"
VV55B/6-C		MA	464	323	25,5	25,5	✓	2,70	2,01	3,90	3,60	5,4	5,6	NPT 3/4"
VV57B/6-C		MA	553	400	30,4	31,4	✓	2,70	2,01	4,30	4,10	4,4	4,8	NPT 3/4"
VV60B/6-C		NA	696	484	38,3	38,3	✓	3,90	2,91	4,80	4,70	5,9	6,0	NPT 3/4"
VV62B/6-C		NA	857	587	47,1	46,1	✓	3,90	2,91	6,30	5,80	5,2	5,5	NPT 3/4"
VV65B/6-C		OA	946	658	52,0	52,0	✓	4,70	3,50	6,70	6,20	4,7	5,1	NPT 3/4"
VV67B/6-C		OA	1167	810	64,0	64,0	✓	4,70	3,50	7,70	7,60	4,5	5,8	NPT 3/4"

VV20B/8-C	750 / 900	DA	33	33	1,11	1,60	✓	0,17	0,13	0,80	0,71	2,1	2,1	NPT 1/2"
VV30B/8-C		EA	60	60	1,85	2,66	✓	0,30	0,22	1,00	1,00	2,0	2,3	NPT 1/2"
VV35B/8-C		GA	89	89	2,76	4,81	✓	0,35	0,26	0,57	0,55	1,7	2,5	NPT 1/2"
VV38B/8-C		HA	143	143	4,41	6,38	✓	0,40	0,30	1,10	1,10	2,4	2,5	NPT 1/2"
VV40B/8-C		IA	196	196	6,07	8,77	✓	0,41	0,31	1,30	1,20	2,4	2,8	NPT 1/2"
VV50B/8-C		LA	304	304	9,38	13,5	✓	1,10	0,82	2,10	2,10	2,6	3,4	NPT 1/2"
VV53B/8-C		LA	387	387	12,0	17,3	✓	1,10	0,82	2,50	2,50	2,8	3,0	NPT 1/2"
VV55B/8-C		MA	464	464	14,3	20,7	✓	1,80	1,34	3,60	3,70	3,6	3,0	NPT 3/4"
VV60B/8-C		NA	696	696	21,5	31,1	✓	3,00	2,24	5,10	5,00	4,0	4,6	NPT 3/4"
VV62B/8-C		NA	857	857	26,5	38,3	✓	3,00	2,24	5,80	5,80	4,0	4,2	NPT 3/4"
VV65B/8-C		OA	946	946	29,2	42,2	✓	4,30	3,21	6,20	6,20	3,8	4,0	NPT 3/4"
VV67B/8-C		OA	1143	1143	35,3	51,0	✓	4,30	3,21	7,70	7,40	3,8	5,3	NPT 3/4"

Aluminium-Gehäuse / casing in aluminium Sphärogussgehäuse / casing in spheroidal cast iron



Electric motor-vibrators Class I Division 2 in compliance to the CSA Standards.

Applicable requirements:

CAN/CSA -C22.2 No. 145-M1986, Motors and Generators
Electrical Notice 672

Class 4228 01 - Motors and Generators - For Hazardous Locations.
Class I, Division 2, Group A, B, C and D. Temperature Coded T3C.
CSA Certificate nr. 1324136

Die Gewichte und Maße finden Sie bei den entsprechenden Typen der Standard Ausführung weiter vorne. / The weights and dimensions can be found at the front of the corresponding standard types.

besondere technische Merkmale / special technical features:

- Messing-Typenschild / special brass nameplate
- Lieferung ohne Kabelverschraubung / supplied without cable gland
- Lieferung mit Spezialadapter mit NTP Gewindeausgang / supplied with a special adapter with NPT output thread
- bis 600V Spannung lieferbar / 600V max. power supply voltage

Technische Änderungen im Zuge der Weiterentwicklung behalten wir uns vor. / Details are not binding.



Die jeweils gültigen Gebrauchs- und Wartungsanleitungen sind zu beachten. / Use also the "Use and Maintenance" bo

WF

NOTIZEN:

ALDAK
GmbH
VIBRATIONSTECHNIK

Redcarstr. 18
53842 Troisdorf
Germany

 +49 (0)2241 - 1696 - 0
 +49 (0)2241 - 1696 - 16

info@aldak.de
www.aldak.de